

国内最大の計測・制御技術の専門展

計測展2012 OSAKA

展示会出展申込書

申込締切日：5月31日(木)必着

申込日 年 月 日

| | |
|------|----------|
| ■会社名 | |
| ■担当者 | |
| 部署 | 役職 |
| 氏名 | 印 e-mail |
| 住所 〒 | |
| TEL | FAX |

■出展申込小間数・出展料金

| 小間形態 | 出展申込小間数 | | 出展料金合計 |
|---------|---------------------------------|---------------------------------|--------|
| | 正会員・賛助会員 | 会員外 | |
| | 294,000円 (本体価格280,000円+消費税等) | 315,000円 (本体価格300,000円+消費税等) | |
| ①並列小間 | 小間 | 小間 | |
| ②対面並列小間 | 小間 | 小間 | |
| ③ブロック小間 | 小間 | 小間 | |
| ④スペース小間 | 小間 (小間× 小間) | 小間 (小間× 小間) | |

※会員とは一般社団法人 日本電気計測器工業会会員を指します。

■出展製品分野 (小間位置決定の参考とします。出展該当製品に ✓ を入れてください。)

| | | | | |
|---------------------------------------|--|--|--|--------------------------------------|
| <input type="checkbox"/> ナノテク関連機器 | <input type="checkbox"/> バイオ関連機器 | <input type="checkbox"/> ロボット関連機器 | <input type="checkbox"/> 燃料電池関連機器 | <input type="checkbox"/> セキュリティ関連機器 |
| <input type="checkbox"/> ネットワーク関連機器 | <input type="checkbox"/> 指示計器 | <input type="checkbox"/> 電力需給計器 | <input type="checkbox"/> 電気測定器 | <input type="checkbox"/> 電子応用計測器 |
| <input type="checkbox"/> FA用計測制御機器 | <input type="checkbox"/> PA用計測制御機器 | <input type="checkbox"/> 環境計測器 | <input type="checkbox"/> 放射線計測器 | <input type="checkbox"/> アプリケーションソフト |
| <input type="checkbox"/> システムエンジニアリング | <input type="checkbox"/> 計測・制御システムプラットフォーム製品 | <input type="checkbox"/> SI (System Integration) | <input type="checkbox"/> 計測・制御機器リース・レンタル | |
| <input type="checkbox"/> サポート・サービス | <input type="checkbox"/> メンテナンス | <input type="checkbox"/> カスタマイズド・ソリューション | <input type="checkbox"/> その他関連機器・システム | |

この出展申込書を受付次第、事務局から出展規約書と請求書を発行いたします。出展料は事務局から送付する請求書記載の納入期限に基づき、お払い込みください。

お問い合わせ・お申し込み

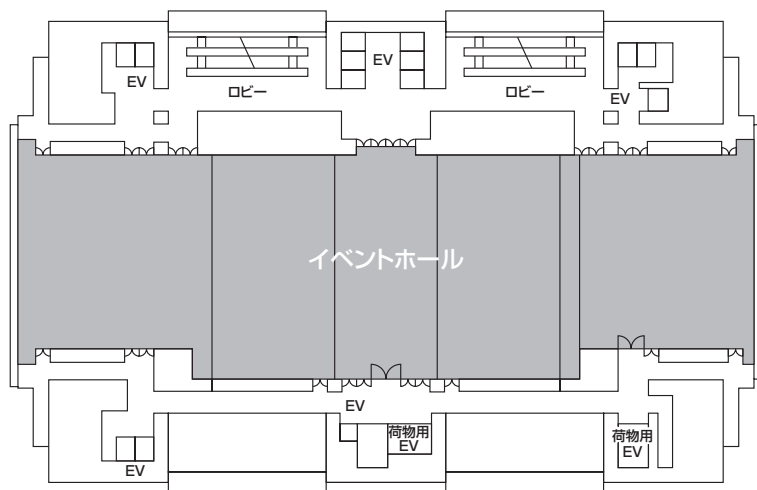
一般社団法人 日本電気計測器工業会(JEMIMA)広報・展示部

〒103-0014 東京都中央区日本橋蛸殻町2-15-12(計測会館)

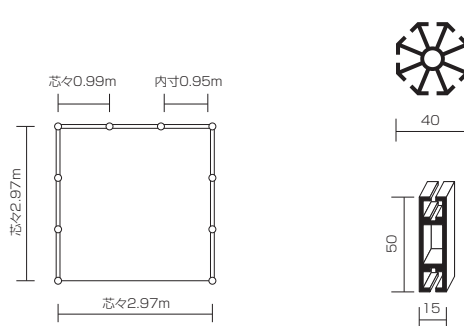
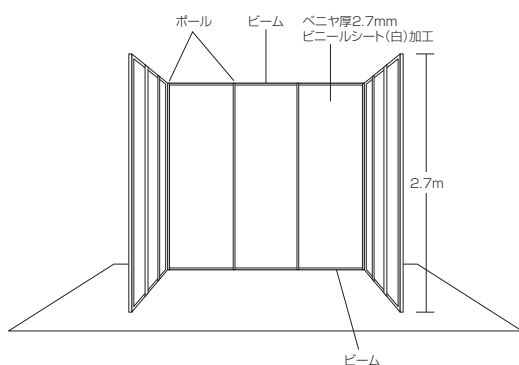
TEL 03-3662-8184 FAX 03-3662-8180

E-mail jemima-showosaka@jemima.or.jp

■会場平面図(グランキューブ大阪3階)

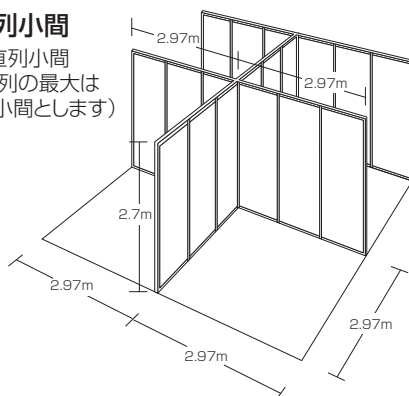


■小間形態と小間規格図



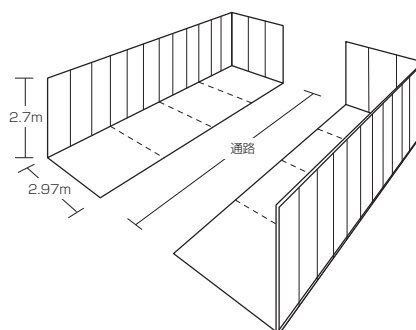
□並列小間

横直列小間
(一列の最大は
6小間とします)



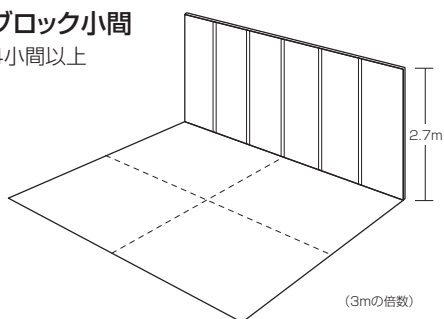
□対面並列小間

8小間以上



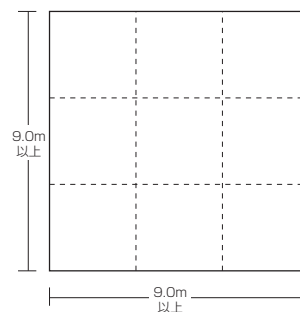
□ブロック小間

4小間以上



□スペース小間

9小間以上
(間口、奥行きとも3mの倍数)
高さ:3.6m以内(1mセットバック)



〈展示小間数の決定〉

原則として出展申込んだいた小間数は確保しますが、出展申込締切後、最終小間数について調整する場合があります。なお、申込の他への又貸し、譲渡は出来ません。

〈出展申込後出展解約する場合〉

小間決定後の取り消し又は削減については次のとおり違約金をいただきます。

①2012年6月30日(土)以前の場合は、50% ②2012年7月1日(日)以降の場合は、100%

〈その他〉

①実施細則については主催者の決定に基づき、行うものとします。

②天地異変など不可抗力によって展示会が中止せざるを得なかった場合でも、払いこまれた出展料は返却いたしません。