

計測展2010 OSAKA 「テーマ展示ゾーン」出展のご案内

計測展実行委員会では、昨年の計測展2009TOKYOにて実施し好評であった、テーマ展示ゾーンを本年も継続実施いたします。本年は2050年までの温室効果ガス排出量大幅削減に向け、テーマを「エネルギー革新技術への提言」とし、計測制御の分野が「省エネルギー」、「創エネルギー」に大いに貢献してゆくことをアピールしてゆきます。

約200㎡程のスペースで、①世の中の流れを俯瞰(世界、アジア、日本の動向)、②JEMIMAエネルギー・環境政策委員会などからの提言、③会員企業からのエネルギー革新技術、事例、製品の紹介という構成で組み立てます。積極的な参画をお願い致します。

出展プランA：コーナー出展

下図の展示スペースを用意いたします。ここで御社のエネルギー革新技術や事例の紹介をお願いいたします。

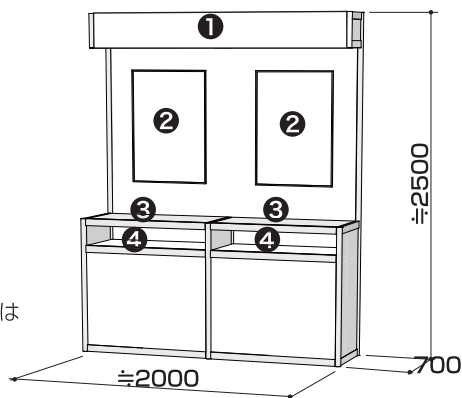
下記にコーナーとカテゴリを設定しておりますが、これは出展いただくコンテンツにて追加可能です。(応相談)

提供価格：157,500円(税込み)
(多くの企業に参画いただくため1社につき2小間までとさせていただきます。)

※図はイメージであり、具体的なデザインは主催者にて一任させていただきます。

展示形態

- ①社名およびロゴ表記スペース
- ②パネル掲示スペース
- ③展示スペース
- ④カタログスペース



■コーナー

「国際動向と標準化」コーナー

「スマートグリッド」コーナー

「省エネソリューション」コーナー

「環境計測」コーナー

「セーフティ」コーナー

■カテゴリ

- IEC/ISO等 エネルギー効率に関する標準化の動向
- ICT4EE/NIST等 エネルギー・環境ビジネスの動向

- 見える化と制御ネットワーク通信の測定
- パワーエレクトロニクスデバイス・機器の評価

- 省エネ対策電力監視
- デマンド制御による省エネ対策

- CO2削減への取組み (例:大気・CO2計測、水質・排ガス分析等)

- リスクアセスメント/機能安全
- 電磁妨害/ガス安全

出展プランB：カタログ出展

御社のエネルギー革新技術や製品・サービスを
カタログで出展いただけます。

10種類程度のカタログを挿入できるラックと
御社の社名・ロゴを表示します。

提供価格：52,500円(税込み)

(多くの企業に参画いただくため1社につき
1ラックまでとさせていただきます。)

社名・ロゴ表示スペース



カタログスタンド(A4タテ)
約10段

「テーマ展示ゾーン」出展 申込書 締切日：6月4日(金)

本用紙にご記入の上、FAXにてお申し込みください。 FAX:03-3662-8180

※なお、予定枠数に達した場合もしくは締切日の何れかを持って締切らせていただきます場合がございますので、ご容赦願います。

| | |
|--------|-------|
| ■会社名 | |
| _____ | |
| ■担当者 | |
| 部署 | 部署 |
| _____ | _____ |
| 氏名 | |
| _____ | |
| e-mail | |
| _____ | |
| 住所 〒 | |
| _____ | |
| TEL | FAX |
| _____ | _____ |

※申し込み項目に をつけてください。

| | | | |
|--------------------------|---|-----------|---|
| <input type="checkbox"/> | 出展プランB：カタログ出展 ¥157,500(1小間/税込み) | 出展コーナーの分類 | <input type="checkbox"/> 「国際動向と標準化」コーナー |
| | | | <input type="checkbox"/> 「スマートグリッド」コーナー |
| | | | <input type="checkbox"/> 「省エネソリューション」コーナー |
| | | | <input type="checkbox"/> 「環境計測」コーナー |
| | | | <input type="checkbox"/> 「セーフティ」コーナー |
| <input type="checkbox"/> | 出展プランB：カタログ出展 ¥52,500(1ラック/税込み) | | |

社団法人 日本電気計測器工業会(JEMIME) 展示部
〒103-0014東京都中央区日本橋蛸殻町2-15-12(計測会館)
TEL:03-3662-8184/FAX:03-3662-8180
E-mail jemima-showosaka@jemima.or.jp