

国内最大の計測・制御技術の専門展

計測展2010 OSAKA

展示会出展申込書

申込締切日：5月28日(金)必着

申込日 年 月 日

| | |
|------|--------|
| ■会社名 | |
| ■担当者 | |
| 部署 | 役職 |
| 氏名 | e-mail |
| 住所 〒 | |
| TEL | FAX |

■出展申込小間数・出展料金

| 小間形態 | 出展申込小間数 | | 出展料金合計 |
|---------|----------------------|----------------------|--------|
| | 正会員・賛助会員 | 会員外 | |
| | 294,000円 (1小間/税込) | 315,000円 (1小間/税込) | |
| ①並列小間 | 小間 | 小間 | |
| ②対面並列小間 | 小間 | 小間 | |
| ③ブロック小間 | 小間 | 小間 | |
| ④スペース小間 | 小間 (小間× 小間) | 小間 (小間× 小間) | |

※会員とは(社)日本電気計測器工業会会員及び(社)日本電気制御機器工業会会員を指します。

■出展製品分野 (小間位置決定の参考とします。出展該当製品に ✓ を入れてください。)

| | | | | | |
|--|---|--|---------------------------------------|---------------------------------------|------------------------------------|
| <input type="checkbox"/> ナノテク関連機器 | <input type="checkbox"/> バイオ関連機器 | <input type="checkbox"/> ロボット関連機器 | <input type="checkbox"/> 燃料電池関連機器 | <input type="checkbox"/> セキュリティ関連機器 | |
| <input type="checkbox"/> ネットワーク関連機器 | <input type="checkbox"/> 指示計器 | <input type="checkbox"/> 電力需給計器 | <input type="checkbox"/> 電気測定器 | <input type="checkbox"/> 電子応用計測器 | <input type="checkbox"/> FA用計測制御機器 |
| <input type="checkbox"/> PA用計測制御機器 | <input type="checkbox"/> 環境計測器 | <input type="checkbox"/> 放射線計測器 | <input type="checkbox"/> アプリケーションソフト | <input type="checkbox"/> システムエンジニアリング | |
| <input type="checkbox"/> 計測・制御システムプラットフォーム製品 | <input type="checkbox"/> SI(System Integration) | <input type="checkbox"/> 計測・制御機器リース・レンタル | | | |
| <input type="checkbox"/> サポート・サービス | <input type="checkbox"/> メンテナンス | <input type="checkbox"/> カスタマイズド・ソリューション | <input type="checkbox"/> その他関連機器・システム | | |

この出展申込書を受付次第、事務局から出展規約書と請求書を発行いたします。出展料は事務局から送付する請求書記載の納入期限に基づき、お払い込みください。

お問い合わせ・お申し込み

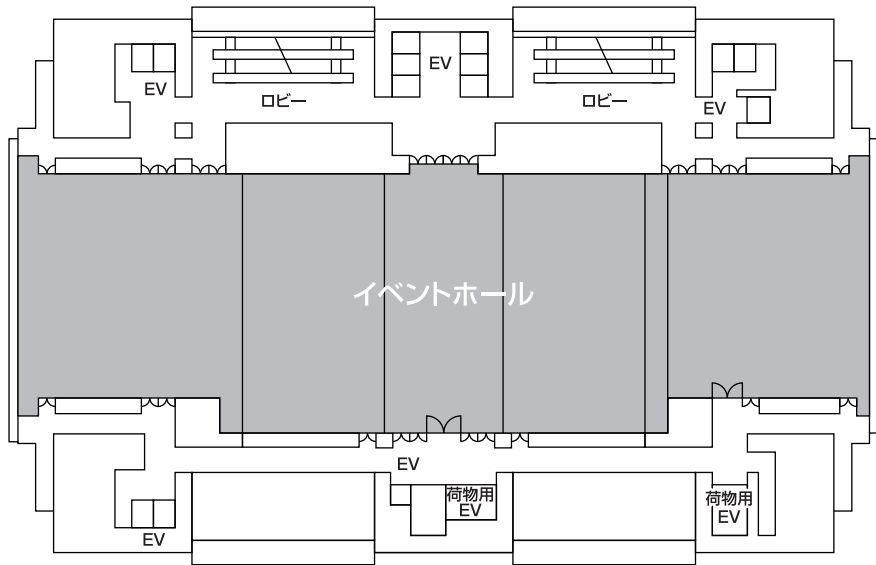
社団法人 日本電気計測器工業会(JEMIMA) 展示部

〒103-0014 東京都中央区日本橋蛸殻町2-15-12 (計測会館)

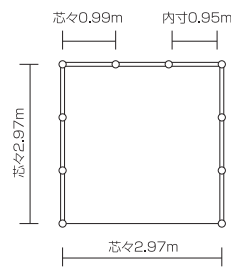
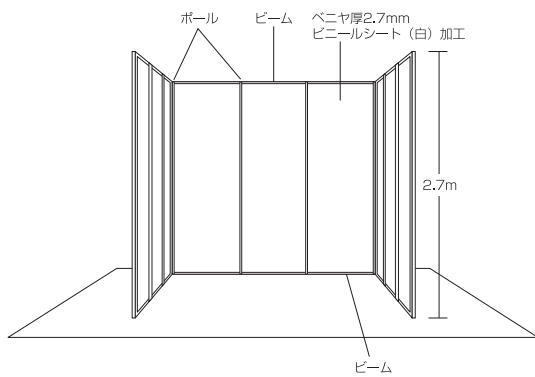
TEL 03-3662-8184 FAX 03-3662-8180

E-mail jemima-showosaka@jemima.or.jp

■会場平面図(グランキューブ大阪3階)



■小間形態と小間規格図



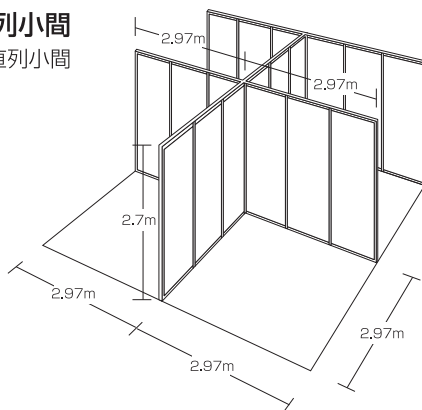
40



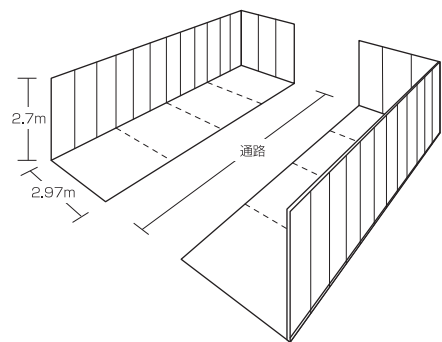
50

15

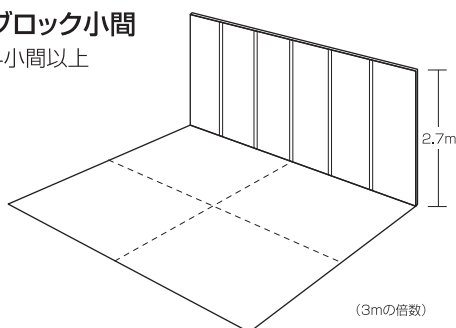
□並列小間 横直列小間



□対面並列小間 8小間以上



□ブロック小間 4小間以上



□スペース小間

9小間以上
(間口、奥行きとも3mの倍数)
高さ:3.6m以内(1mセットバック)

